 安全注意事项

1. 本产品目录中记载的内容，是用于帮助您选择机型。使用本产品时，请务必在认真阅读「使用说明书」后正确使用。
2. 本产品并非是为了用于涉及人身安全的机器或系统而设计、制造的。如果您想将本产品用于原子能控制用机器、航空、航天用机器、医疗机械、交通管制机器或这些系统等特殊用途时，请向本公司营业窗口咨询。
3. 某些设备可能会因本产品的故障而导致人身伤亡或重大损失，在将本产品用于此类设备前，请务必在设备中设置适当的安全装置。

销售公司：

深圳市华科星电气有限公司

电话：0755-83479208

传真：0755-83479708

样本上刊登的公司名称和产品一般为各公司的商标或是注册商标。
本产品改进的同时，资料可能有所改动，恕不另行通知！

 富士电机
Fuji Electric

Innovating Energy Technology

富士伺服系统

ALPHA5 Smart



ALPHA5

Smart

W F U W

MCH556F

NEW 中惯性GYB系列伺服电机（额定转速3000r/min）

输入电源	额定输出	电机型号（标准品）	放大器型号
单相 或三相 200V	0.2kW	GYB201D5-□□2（-B）	RYH201F5-VV2
	0.4kW	GYB401D5-□□2（-B）	RYH401F5-VV2
	0.75kW	GYB751D5-□□2（-B）	RYH751F5-VV2



中惯性GYG系列伺服电机（额定转速2000r/min）

输入电源	额定输出	电机型号（标准品）	放大器型号
单相 或三相 200V	0.5kW	GYG501C5-□□2（-B）	RYH751F5-VV2
	0.75kW	GYG751C5-□□2（-B）	RYH751F5-VV2
三相 200V	1.0kW	GYG102C5-□□2（-B）	RYH152F5-VV2
	1.5kW	GYG152C5-□□2（-B）	RYH152F5-VV2
	2.0kW	GYG202C5-□□2（-B）	RYH202F5-VV2

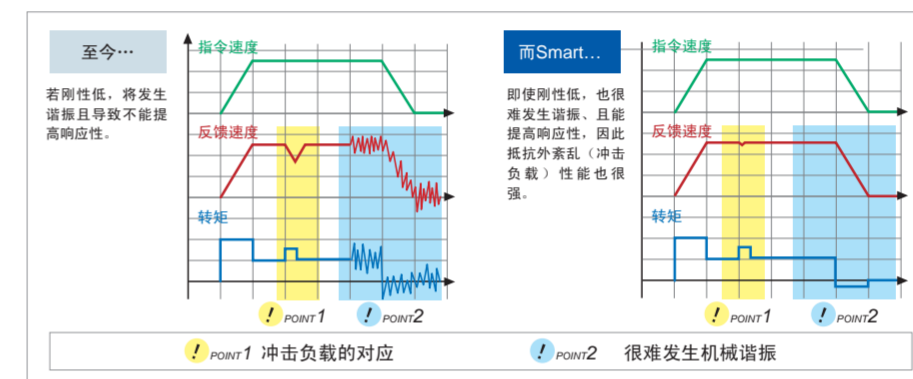


特长1 | 适用范围广泛

新自整定功能的增设，使其对刚性低的装置也可进行最适当的调整！！

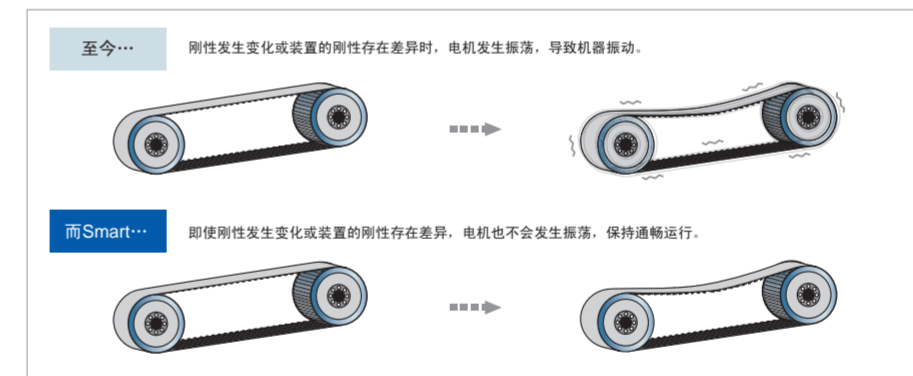


即使长皮带结构，齿隙大的齿轮或齿条 & 小齿轮结构，若使用Smart也可轻松调整



特长2 | 出众的稳定性

即使是经过多年变化的机器或是存在不同差异的装置*，也会实现无振荡的稳定运行。



* 皮带的张力和部件等关乎装置的刚性存在的差异。

其他特长

自由自在的简单操作

新推出的便携式伺服操作器使操作更简单，更无拘无束！！



长寿命设计

- 电解电容器 10年
 - 冷却风扇 10年
- ※使用条件如下所示。
 • 环境温度：年平均30℃ / 年
 • 负载率：80%以下
 • 开工率：20小时以下 / 日

ABS 电池交换简单

可在伺服放大器正面安装ABS备用电池！
交换作业简单了！

对应各种规格

标准对应「CE标志」「UL/cUL」及「TÜV」。



※关于「UL/cUL」，一部分机型预定取得。

符合RoHS指令。

标准符合欧洲特定有害物质使用限制 (RoHS) 指令。该伺服系统对于6种有害物质使用的限制环境是有利的。
 <6种有害物质>
 铅、水银、镉、六价铬、聚溴化联苯 (PBB)、聚溴化二苯基醚 (PBDE)

目 录

主要产品·组合表	2	伺服电机外形尺寸	11
特长	3	轴端特殊规格【带键，带丝锥规格】	13
产品阵容	4	构成图·周边元件	14
型号说明	5	选件	15
伺服放大器规格·外形尺寸	6	机型一览	16
伺服放大器接口规格·连接图	7	服务网络	18
伺服电机规格	8	关于产品保修	19

伺服放大器 / 电机

惯性		中			超低
通用电机	通用电机功率				
伺服放大器		GYB电机 3000 [r/m] 制动器: 无 (带)	GYG电机 2000 [r/min] 制动器: 无 (带)	GYG电机 1500 [r/min] 制动器: 无 (带)	GYS电机 3000 [r/min] 制动器: 无 (带)
Ryh201F5-VV2	0.05kW				GYS500D5-□□2 (-B)
	0.1kW				GYS101D5-□□2 (-B)
	0.2kW	GYB201D5-□□2 (-B)			GYS201D5-□□2 (-B)
Ryh401F5-VV2	0.4kW	GYB401D5-□□2 (-B)			GYS401D5-□□2 (-B)
	0.5kW		GYG501C5-□□2 (-B)	GYG501B5-□□2 (-B)	
Ryh751F5-VV2	0.75kW	GYB751D5-□□2 (-B)	GYG751C5-□□2 (-B)		GYS751D5-□□2 (-B)
	0.85kW			GYG851B5-□□2 (-B)	
Ryh152F5-VV2	1.0kW		GYG102C5-□□2 (-B)		GYS102D5-□□2 (-B)
	1.5kW		GYG152C5-□□2 (-B)		GYS152D5-□□2 (-B)
	1.3kW			GYG132B5-□□2 (-B)	
Ryh202F5-VV2	2.0kW		GYG202C5-□□2 (-B)		GYS202D5-□□2 (-B)

产品阵容 (放大器 / 电机)

型号说明

伺服放大器

RYH 201 F 5 - V V 2

显示	【基本型号】	显示	【输入电压】
RYH	ALPHA5 Smart系列	2	三相200V
显示	【功率】	显示	【上位机接口】
201	20 × 10 ¹ = 0.2kW、0.1kW、0.05kW	V	通用接口 (脉冲串、模拟电压)
401	40 × 10 ¹ = 0.4kW	显示	【主要功能】
751	75 × 10 ¹ = 0.75kW、0.5kW	V	位置 / 速度 / 转矩控制
152	15 × 10 ² = 1.5kW、1.0kW、0.85kW		
202	20 × 10 ² = 2.0kW、1.3kW		
显示	【系列】		
F	1500 ~ 3000r/min系列		
显示	【开发顺序】		
5	5		

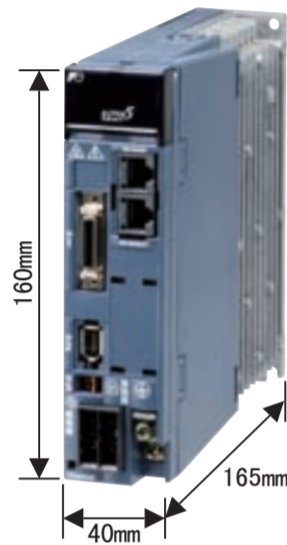
伺服电机

GYB 201 D 5 - R C 2 - B

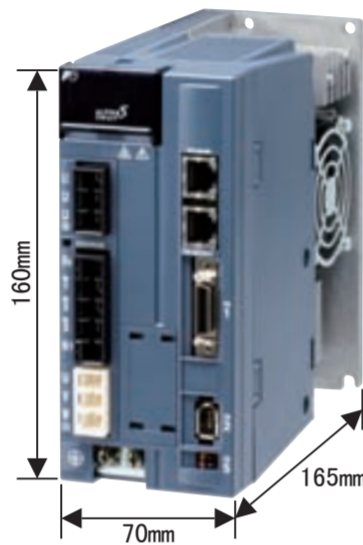
显示	【基本型号】	显示	【制动器】
GYB	中惯性型	无显示	无
GYG	中惯性型	B	带
GYS	超低惯性型	显示	【输入电压】
		2	三相200V
显示	【额定输出】	显示	【油封 / 旋转轴】
500	50 × 10 ⁰ = 0.05kW	A	无油封 / 直轴、带键
101	10 × 10 ¹ = 0.1kW	B	无油封 / 直轴、无键
201	20 × 10 ¹ = 0.2kW	C	无油封 / 直轴、带键 / 带丝锥
401	40 × 10 ¹ = 0.4kW、0.375kW	E	带油封 / 直轴、带键
501	50 × 10 ¹ = 0.5kW	F	带油封 / 直轴、无键
751	75 × 10 ¹ = 0.75kW	G	带油封 / 直轴、带键 / 带丝锥
851	85 × 10 ¹ = 0.85kW		
102	10 × 10 ² = 1.0kW	显示	【编码器】
132	13 × 10 ² = 1.3kW	R	INC (20位)
152	15 × 10 ² = 1.5kW	H	ABS (18位) ※
202	20 × 10 ² = 2.0kW		
显示	【额定旋转速度】		
D	3000r/min系列		
C	2000r/min系列		
B	1500r/min系列		
显示	【开发顺序】		
5	5		

※ABS规格时需要电池。
注：关于组合请参照16、17页的机型一览表。

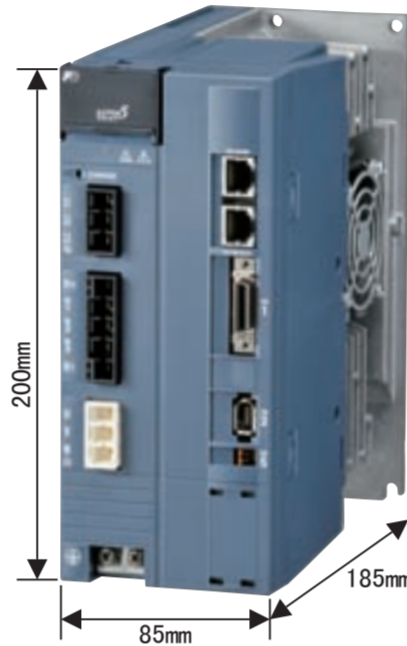
框1: 0.05kW, 0.1kW, 0.2kW, 0.4kW



框2: 0.5kW, 0.75kW, 0.85kW, 1.0kW, 1.5kW



框3: 1.3kW, 2.0kW



通用规格

通用电机额定旋转速度	3000r/min						2000r/min						1500r/min				
	0.05	0.1	0.2	0.4	0.75	1.0	1.5	2.0	0.5	0.75	1.0	1.5	2.0	0.5	0.85	1.3	
通用电机输出 [kW]	0.05	0.1	0.2	0.4	0.75	1.0	1.5	2.0	0.5	0.75	1.0	1.5	2.0	0.5	0.85	1.3	
放大器型号 RYH□□□F5-VV2	201	401	751	152	202	751	152	202	751	152	202	751	152	202	751	152	
外形图框编号	1a	1b	2a	2b	3a	2a	2b	3a	2a	2b	3a	2a	2b	3a	2a	2b	
质量 [kg]	0.8			1.2	1.3	2.2	1.2	1.3	2.2	1.2	1.3	2.2	1.2	1.3	2.2	2.2	
保护构造 / 冷却	开放 / 自然气冷			开放 / 强制气冷													
电源	相数		三相			单相 / 三相			三相			单相 / 三相			三相		
	电压、频率		AC200 ~ 240 [V] 50/60 [Hz]														
	容许电压变动		三相: AC170 ~ 264 [V]、单相: AC180 ~ AC264 [V]														
控制方式	全数字正弦波PWM方式																
再生电阻	内置电阻		-			20			30			20			30		
容许功率 [W]	外部电阻		17			50			260			50			260		
反馈	INC 20位/rev、ABS/INC 18位/rev																
过载容量	3[s] / 300[%]																
速度变动率	负载变动		±0.01%以下 (负载变动0~100%at额定旋转速度)														
	电源变动		0% (电源变动-10~±10%at额定旋转速度)														
	温度变动		±0.2%以下 (在25℃±10℃额定旋转速度中)														
性能、功能	通过速度调节器的闭环控制、加减速时间设定、手动运行速度 / 最大旋转速度、速度指令零速钳位等																
VV型	速度控制																
	位置数据数																
	位置控制																
保护功能 (报警显示)	通过电流调节器的闭环控制 (电流和转矩比例关系的开环控制)、转矩限制、转矩控制时速度限制等																
	简单自整定、模式运行、指令序列测试模式、自整定、自动滤波滤波器、减振控制在线学习等																
主机操作部、显示部 (操作面板)	通过7段LED显示4位英文字母和数字、按钮开关4个 (MODE, SET, UP, DOWN)																
使用环境	设置场所																
	温度 / 湿度																
对应规格	耐振动 / 耐冲击																
	符合UL/cUL (UL508c) (一部分机型预定取得)、CE标志 (低电压指令EN61800-5-1) 和RoHS指令																

※静态负载变动、电源变动、温度变动所产生的速度变动平均值为按照与额定旋转速度相对比例显示的数值。

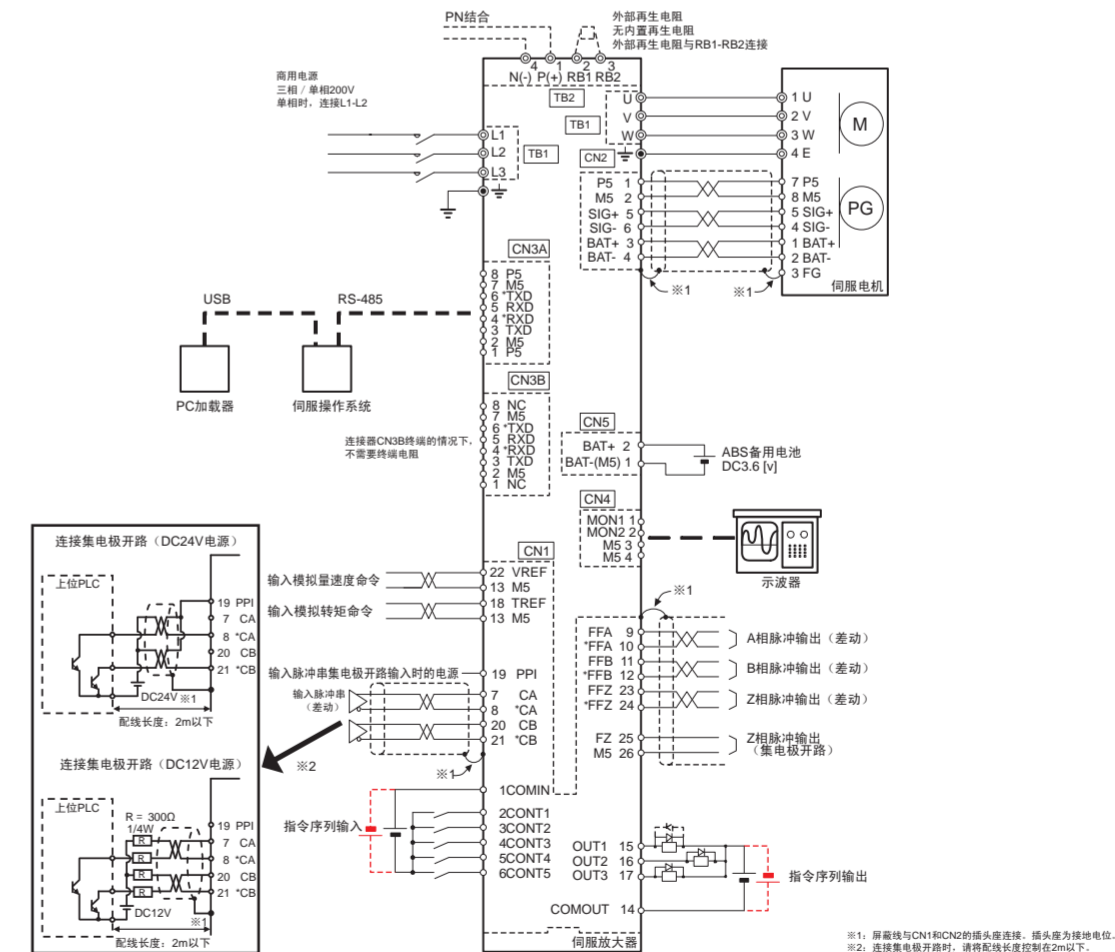
接口规格

端子名称	符号	规格
脉冲串输入	CA, *CA	差动输入 最大输入频率 ≦ 1.0 [MHz]
	CB, *CB	集电极开路输入 最大输入频率 ≦ 200 [kHz]
		(90°相位差信号的情况, 4倍增后的频率如上所述)
PPI		集电极开路输入时的上拉电源输入 (DC24V±5%)
	FFA, *FFA	差动输出 最大输出频率 ≦ 1 [MHz]
	FFB, *FFB	90°相位差2路信号输出
FFZ, *FFZ		脉冲输出数设定 n [pulse/rev] 16 ≦ n ≦ 262144
	FZ	差动输出 [1pulse/rev]
	M5	输出集电极开路 [1pulse/rev]
MON1		基准电位 (0V)
	MON2	0 [V] - DC±10 [V]
MON2		分辨率14位 / 全量程
		输出内容根据内部参数
M5		基准电位 (0V)
	COMIN	指令序列输入用信号用共用
COMOUT		指令序列输出用信号用共用
CONT1 ~ CONT5		DC12 [V] - 10% - DC24 [V] + 10%
		消费电流8 [mA] (在每1切点、电路电压DC12 ~ 24V使用) 可通过参数的设定, 按各项功能分配
COMIN		基准电位
	OUT1 ~ OUT3	DC30 [V] / 50 [mA] (最大) 可通过参数的设定, 按各项功能分配
COMOUT		基准电位
		基准电位
VREF		速度命令电压输入 输入可能范围-10 [V] ~ 0 ~ +10 [V]
		输入阻抗20kΩ分辨率15位 / 全量程
TREF		转矩命令电压输入 输入可能范围-10 [V] ~ 0 ~ +10 [V]
		输入阻抗20kΩ分辨率14位 / 全量程
M5		基准电位 (0V)

项目	规格
命令接口	定位功能 RS-485 (Modbus-RTU)、Di/Do
	位置控制 脉冲串输入
	速度控制 模拟电压输入
	转矩控制 模拟电压输入
通信接口	RS-485 2端口 (参数编辑、监控用)
	本公司独创协议、Modbus-RTU
	9600/19200/38400/115200 bps, 最多可连接31台轴

VV型连接图

例: 框1



注意

以上的配线图是机种选定的参考图。在实际使用中, 请务必按照“用户手册”的连接图及说明内容接线。

中惯性 GYB 电机 [3000r/min]

标准规格

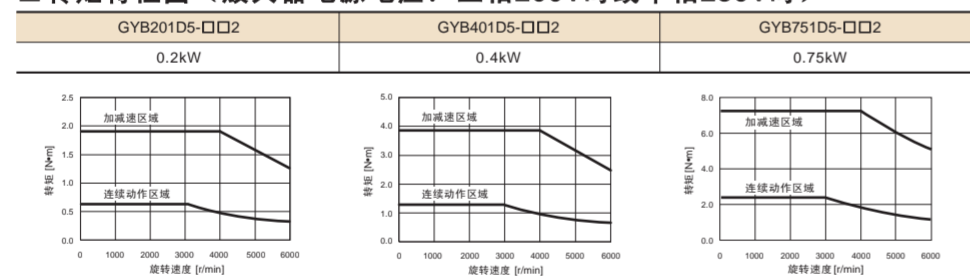
电机型号 (-B) 带制动	GYB201 D5-□□2 (-B)	GYB401 D5-□□2 (-B)	GYB751 D5-□□2 (-B)
额定输出 [kW]	0.2	0.4	0.75
额定转矩 [N·m]	0.637	1.27	2.39
额定转速 [r/min]	3000		
最大转速 [r/min]	6000*1		
最大转矩 [N·m]	1.91	3.82	7.17
惯性力矩 [kg·m ²]	0.24 × 10 ⁻⁴ (0.29 × 10 ⁻⁴)	0.42 × 10 ⁻⁴ (0.46 × 10 ⁻⁴)	1.43 × 10 ⁻⁴ (1.61 × 10 ⁻⁴)
额定电流 [A]	1.5	2.7	5.2
最大电流 [A]	4.5	8.1	15.6
绝缘等级	B种		
保护通风	全闭·自冷 (IP67但是, 不包括轴贯通部及连接器部)*2		
端子 (电机)	0.3m 电缆 (带连接器)		
端子 (检测器)	0.3m 电缆 (带连接器)		
过热保护	无 (由放大器检出)		
安装方法	法兰安装 IMB5(L51), IMV1(L52), IMV3(L53)		
检测器	18位串行编码器 (绝对/增量), 20位串行编码器 (增量)		
振动	V5以下		
使用场地、海拔高度、环境	室内 (阳光不能直射)、海拔1000m以下, 无腐蚀性气体、引火性气体、油雾及粉尘的场所		
环境温度、相对湿度	-10℃ ~ +40℃, 90%RH以下 (无结露)		
耐振动 [m/s ²]	49		
重量 [kg]	1.0 (1.5)	1.5 (2.1)	3.0 (3.9)
对应规格	符合UL/cUL(UL508c)(一部分机型预定取得), CE标志(低电压指令EN61800-5-1)和RoHS指令		

*1: 如果与本公司的齿轮头组合使用, 最大转速将达到5000r/min。
*2: 保护等级: IP67是初期特性。

制动规格 (带制动电机)

电机型号	GYB201 D5-□□2-B	GYB401 D5-□□2-B	GYB751 D5-□□2-B
静摩擦转矩 [N·m]	1.27		2.45
额定电压 [V]	DC24±10%		
吸引时间 [ms]	40		60
释放时间 [ms]	20		25
消耗功率 [W]	7.2 (at 20℃)		8.5 (at 20℃)

转矩特性图 (放大器电源电压: 三相200V时或单相230V时)



这些特性是与各伺服电机对应的RYH型伺服放大器组合驱动时的代表值。
额定转矩是安装在以下铝制散热器上驱动时的数值。

- GYB201, 401型 : 250 × 250 × 6 [mm]
- GYB751型 : 300 × 300 × 6 [mm]

中惯性 GYG 电机 [2000r/min、1500r/min]

标准规格

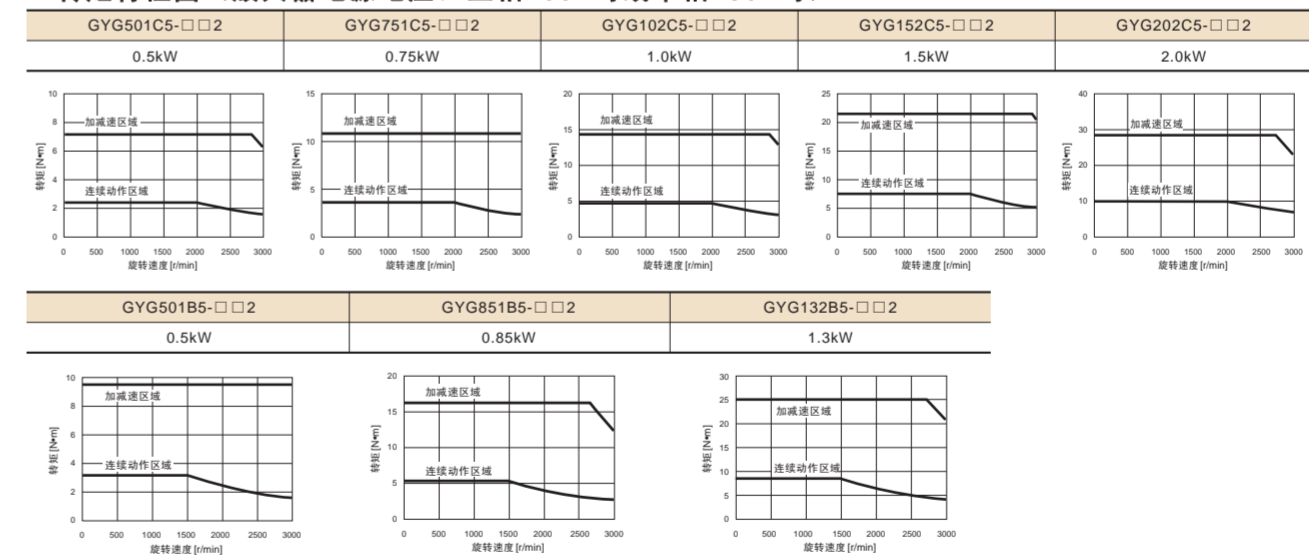
电机型号 (-B) 带制动	GYG501C5 -□□2 (-B)	GYG751C5 -□□2 (-B)	GYG102C5 -□□2 (-B)	GYG152C5 -□□2 (-B)	GYG202C5 -□□2 (-B)	GYG501B5 -□□2 (-B)	GYG851B5 -□□2 (-B)	GYG132B5 -□□2 (-B)
额定输出 [kW]	0.5	0.75	1.0	1.5	2.0	0.5	0.85	1.3
额定转矩 [N·m]	2.39	3.58	4.77	7.16	9.55	3.18	5.41	8.28
额定转速 [r/min]	2000			1500				
最大转速 [r/min]	3000							
最大转矩 [N·m]	7.2	10.7	14.3	21.5	28.6	9.5	16.2	24.8
惯性力矩 [kg·m ²]	7.96 × 10 ⁻⁴ (10.0 × 10 ⁻⁴)	11.55 × 10 ⁻⁴ (13.6 × 10 ⁻⁴)	15.14 × 10 ⁻⁴ (17.2 × 10 ⁻⁴)	22.33 × 10 ⁻⁴ (24.4 × 10 ⁻⁴)	29.51 × 10 ⁻⁴ (31.6 × 10 ⁻⁴)	11.55 × 10 ⁻⁴ (13.6 × 10 ⁻⁴)	15.15 × 10 ⁻⁴ (17.3 × 10 ⁻⁴)	22.33 × 10 ⁻⁴ (24.5 × 10 ⁻⁴)
额定电流 [A]	3.5	5.2	6.4	10.0	12.3	4.7	7.3	11.5
最大电流 [A]	10.5	15.6	19.2	30.0	36.9	14.1	21.9	34.5
绝缘等级	F类							
保护通风	全闭·自冷 (IP67但是, 不包括轴贯通部)*2							
端子 (电机)	佳能连接器							
端子 (检测器)	佳能连接器							
过热保护	无 (由伺服放大器检出)							
安装方法	法兰安装IMB5 (L51)、IMV1 (L52)、IMV3 (L53)							
检测器	18位串行编码器 (绝对/增量), 20位串行编码器 (增量)							
振动	V10以下							
使用场地、海拔高度、环境	室内 (阳光不能直射)、海拔1000m以下, 无腐蚀性气体、引火性气体、油雾及粉尘的场所							
环境温度、相对湿度	-10℃ ~ +40℃, 90%RH以下 (无结露)							
耐振动 [m/s ²]	24.5							
重量 [kg]	5.3 (7.5)	6.4 (8.6)	7.5 (9.7)	9.8 (12.0)	12.0 (14.2)	6.4 (8.6)	7.5 (9.7)	9.8 (12.0)
对应规格	符合UL/cUL (UL1004), CE标志 (EN60034-1, EN60034-5), RoHS指令							

*1: 对于伺服电机惯性力矩的负载惯性力矩的比率, 如果负载惯性力矩比超过记载值, 进行咨询。
*2: 在IP67所指定的环境下使用时, 配线用的连接器也请使用与IP67对应的产品。

制动规格 (带制动电机)

电机型号	GYG501C5 -□□2-B	GYG751C5 -□□2-B	GYG102C5 -□□2-B	GYG152C5 -□□2-B	GYG202C5 -□□2-B	GYG501B5 -□□2-B	GYG851B5 -□□2-B	GYG132B5 -□□2-B
静摩擦转矩 [N·m]	17							
额定电压 [V]	DC24±10%							
吸引时间 [ms]	120							
释放时间 [ms]	30							
消耗功率 [W]	12 (在20℃)							

转矩特性图 (放大器电源电压: 三相200V时或单相230V时)



这些特性是与各伺服电机对应的RYH型伺服放大器组合驱动时的代表值。
额定转矩是安装在以下铝制散热器上驱动时的数值。

- GYG501C, 751C, 102C型 : 300 × 300 × 12 [mm]
- GYG152C, 202C型 : 400 × 400 × 12 [mm]
- GYG501B, 851B型 : 300 × 300 × 12 [mm]
- GYG132B型 : 400 × 400 × 12 [mm]

超低温惯性 GYS 电机 [3000r/min]

标准规格

电机型号 (-B) 带制动	GYS500D5 -□□2 (-B)	GYS101D5 -□□2 (-B)	GYS201D5 -□□2 (-B)	GYS401D5 -□□2 (-B)	GYS751D5 -□□2 (-B)	GYS102D5 -□□2 (-B)	GYS152D5 -□□2 (-B)	GYS202D5 -□□2 (-B)
额定输出 [kW]	0.05	0.1	0.2	0.4	0.75	1.0	1.5	2.0
额定转矩 [N·m]	0.159	0.318	0.637	1.27	2.39	3.18	4.78	6.37
额定转速 [r/min]	3000							
最大转速 [r/min]	6000 ^{※1}							
最大转矩 [N·m]	0.478	0.955	1.91	3.82	7.17	9.55	14.3	19.1
惯性力矩 () 带制动 [kg·m ²]	0.0192 × 10 ⁻⁴ (0.0223 × 10 ⁻⁴)	0.0371 × 10 ⁻⁴ (0.0402 × 10 ⁻⁴)	0.135 × 10 ⁻⁴ (0.159 × 10 ⁻⁴)	0.246 × 10 ⁻⁴ (0.270 × 10 ⁻⁴)	0.853 × 10 ⁻⁴ (0.949 × 10 ⁻⁴)	1.73 × 10 ⁻⁴ (2.03 × 10 ⁻⁴)	2.37 × 10 ⁻⁴ (2.67 × 10 ⁻⁴)	3.01 × 10 ⁻⁴ (3.31 × 10 ⁻⁴)
额定电流 [A]	0.85	0.85	1.5	2.7	4.8	7.1	9.6	12.6
最大电流 [A]	2.55	2.55	4.5	8.1	14.4	21.3	28.8	37.8
绝缘等级	B类				F类			
保护通风	全闭、自冷 (IP67但是, 不包括轴贯通部及连接器部)				全闭、自冷 (IP67但是, 不包括轴贯通部) ^{※2}			
端子 (电机)	电缆0.3m (带连接器)				佳能连接器			
端子 (检测器)	电缆0.3m (带连接器)				佳能连接器			
过热保护	无 (由伺服放大器检出)							
安装方法	法兰安装IMB5 (L51)、IMV1 (L52)、IMV3 (L53)							
检测器	18位串行编码器 (绝对/增量), 20位串行编码器 (增量)							
振动	V5以下				额定转速以下; V10以下 超过额定转速5000r/min以下; V15以下			
使用场所、海拔高度、环境	室内 (阳光不能直射)、海拔1000m以下, 无腐蚀性气体、引火性气体、油雾及粉尘的场所							
环境温度、相对湿度	-10℃ ~ +40℃, 90%RH以下 (无结露)							
耐振动 [m/s ²]	49				24.5			
重量 () 带制动 [kg]	0.45 (0.62)	0.55 (0.72)	1.2 (1.7)	1.8 (2.3)	3.4 (4.2)	4.4 (5.9)	5.2 (6.8)	6.3 (7.9)
对应规格	符合UL/cUL (UL1004)、符合CE标志 (EN60034-1, EN60034-5)、RoHS指令							

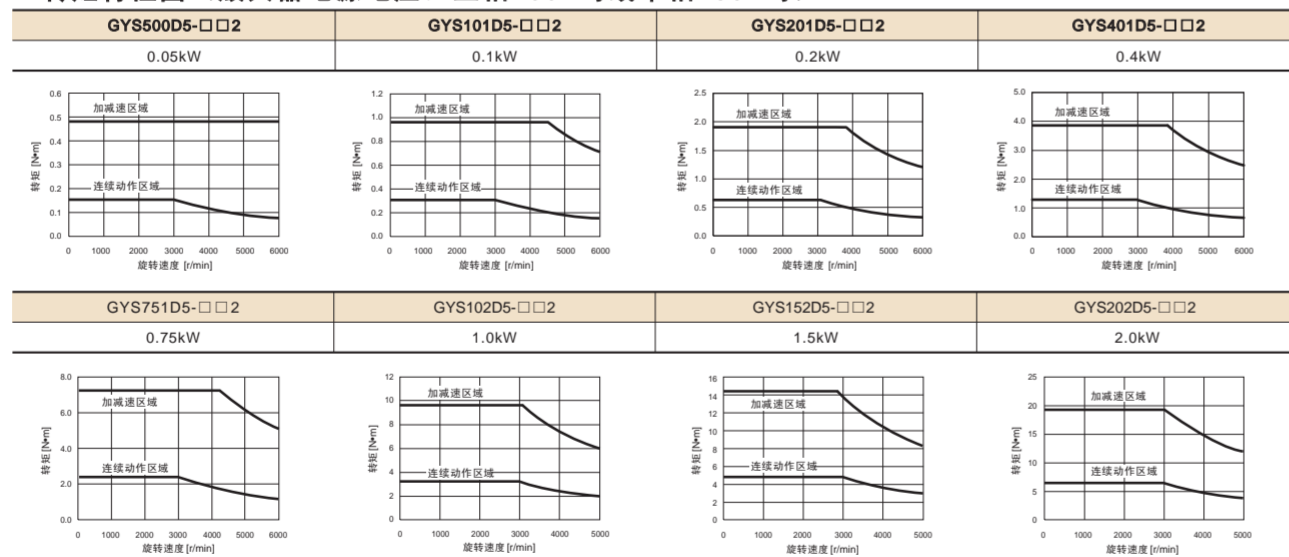
※1: 如果与本公司的齿轮头组合使用, 最大转速将达到5000r/min。

※2: 在IP67所指定的环境下使用时, 配线用的连接器也请使用与IP67对应的产品。

制动规格 (带制动电机)

电机型号	GYS500D5 -□□2-B	GYS101D5 -□□2-B	GYS201D5 -□□2-B	GYS401D5 -□□2-B	GYS751D5 -□□2-B	GYS102D5 -□□2-B	GYS152D5 -□□2-B	GYS202D5 -□□2-B
静摩擦转矩 [N·m]	0.34		1.27		2.45			6.86
额定电压 [V]	DC24±10%							
吸引时间 [ms]	35		40		60			100
释放时间 [ms]	10		20		25			40
消耗功率 [W]	6.1 (在20℃)		7.3 (在20℃)		8.5 (在20℃)			17.7 (在20℃)

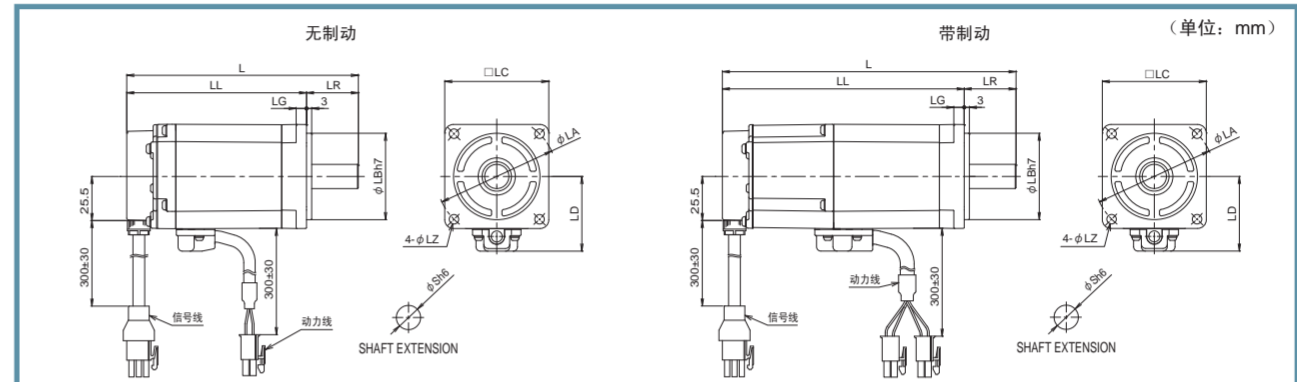
转矩特性图 (放大器电源电压: 三相200V时或单相230V时)



这些特性是与各伺服电机对应的RYH型伺服放大器组合驱动时的代表值。
额定转矩是安装在以下铝制散热器上驱动时的数值。

- GYS500D, 101D型 : 200 × 200 × 6 [mm]
- GYS201D, 401D型 : 250 × 250 × 6 [mm]
- GYS751D型 : 300 × 300 × 6 [mm]
- GYS102D, 152D, 202D型 : 350 × 350 × 8 [mm]

中惯性 GYB 电机 [3000r/min]

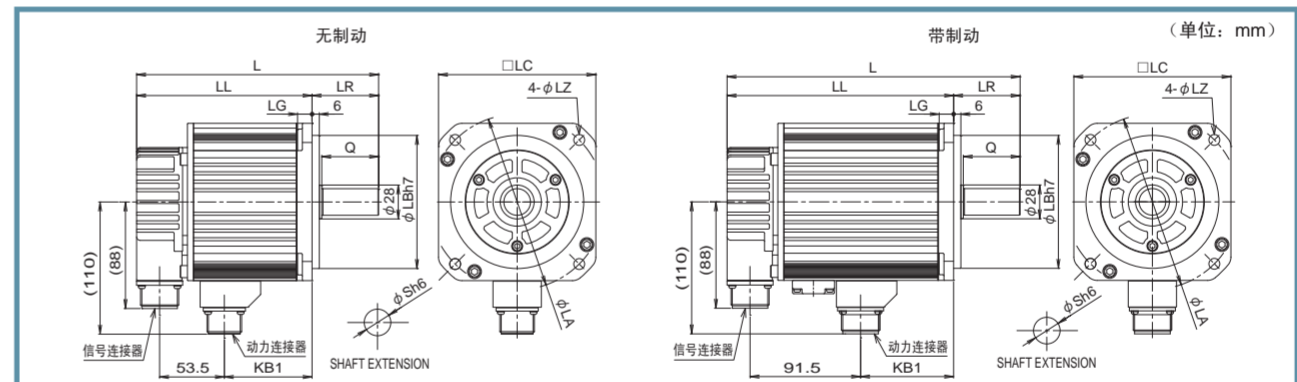


额定转速 [r/min]	额定输出 [kW]	型号(无制动)	L	LL	法兰面尺寸							S	重量 [kg]
					LR	LG	LB	LC	LA	LD	LZ		
3000	0.2	GYB201D5-□B2	112	82	30	6	50	60	70	43	5.5	14	1.0
	0.4	GYB401D5-□B2	134	104	30	6	50	60	70	43	5.5	14	1.5
	0.75	GYB751D5-□B2	157	117	40	8	70	80	90	53	7	19	3.0

额定转速 [r/min]	额定输出 [kW]	型号(带制动)	L	LL	法兰面尺寸							S	重量 [kg]
					LR	LG	LB	LC	LA	LD	LZ		
3000	0.2	GYB201D5-□B2-B	148	118	30	6	50	60	70	43	5.5	14	1.5
	0.4	GYB401D5-□B2-B	170	140	30	6	50	60	70	43	5.5	14	2.1
	0.75	GYB751D5-□B2-B	194.5	154.5	40	8	70	80	90	53	7	19	3.9

□: 编码器种类 R: INC (20位), H: ABS (18位)

中惯性 GYG 电机 [2000r/min、1500r/min]

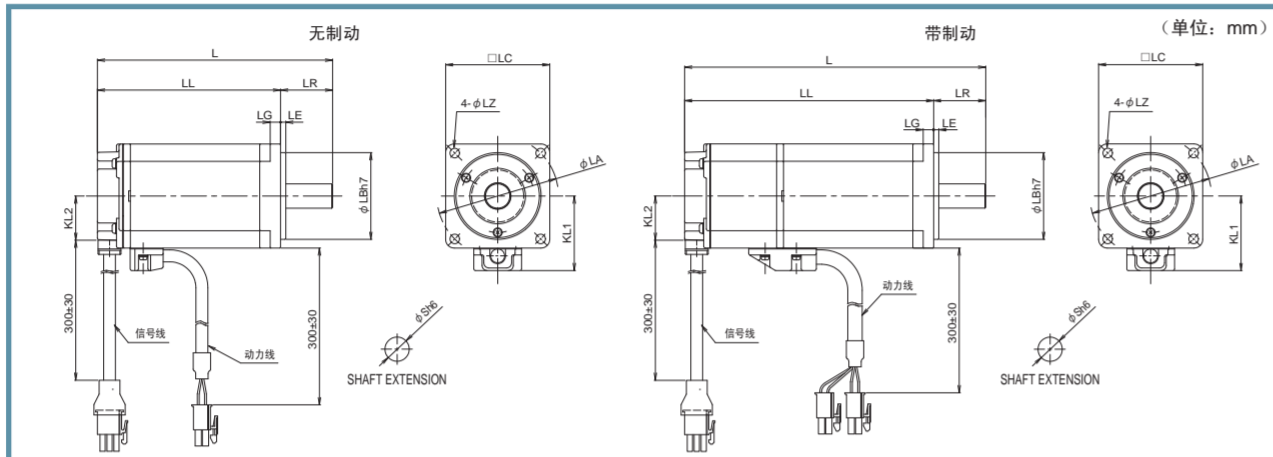


额定转速 [r/min]	额定输出 [kW]	型号(无制动)	L	LL	法兰面尺寸							S	重量 [kg]	
					LR	LG	Q	LB	KB1	LC	LA			LZ
2000	0.5	GYG501C5-□B2	175	120	55	12	47	110	47.5	130	145	9	19	5.3
	0.75	GYG751C5-□B2	187.5	132.5	55	12	47	110	60	130	145	9	19	6.4
	1.0	GYG102C5-□B2	200	145	55	12	47	110	72.5	130	145	9	22	7.5
	1.5	GYG152C5-□B2	225	170	55	12	47	110	97.5	130	145	9	22	9.8
	2.0	GYG202C5-□B2	250	195	55	12	47	110	122.5	130	145	9	22	12
1500	0.5	GYG501B5-□B2	190.5	132.5	58	12	40	110	60	130	145	9	19	6.4
	0.85	GYG851B5-□B2	203	145	58	12	40	110	72.5	130	145	9	19	7.5
	1.3	GYG132B5-□B2	228	170	58	12	40	110	97.5	130	145	9	22	9.8

额定转速 [r/min]	额定输出 [kW]	型号(带制动)	L	LL	法兰面尺寸							S	重量 [kg]	
					LR	LG	Q	LB	KB1	LC	LA			LZ
2000	0.5	GYG501C5-□B2-B	217.5	162.5	55	12	47	110	52	130	145	9	19	7.5
	0.75	GYG751C5-□B2-B	230	175	55	12	47	110	64.5	130	145	9	19	8.6
	1.0	GYG102C5-□B2-B	242.5	187.5	55	12	47	110	77	130	145	9	22	9.7
	1.5	GYG152C5-□B2-B	267.5	212.5	55	12	47	110	102	130	145	9	22	12
	2.0	GYG202C5-□B2-B	292.5	237.5	55	12	47	110	127	130	145	9	22	14.2
1500	0.5	GYG501B5-□B2-B	233	175	58	12	40	110	64.5	130	145	9	19	8.6
	0.85	GYG851B5-□B2-B	245.5	187.5	58	12	40	110	77	130	145	9	19	9.7
	1.3	GYG132B5-□B2-B	270.5	212.5	58	12	40	110	102	130	145	9	22	12

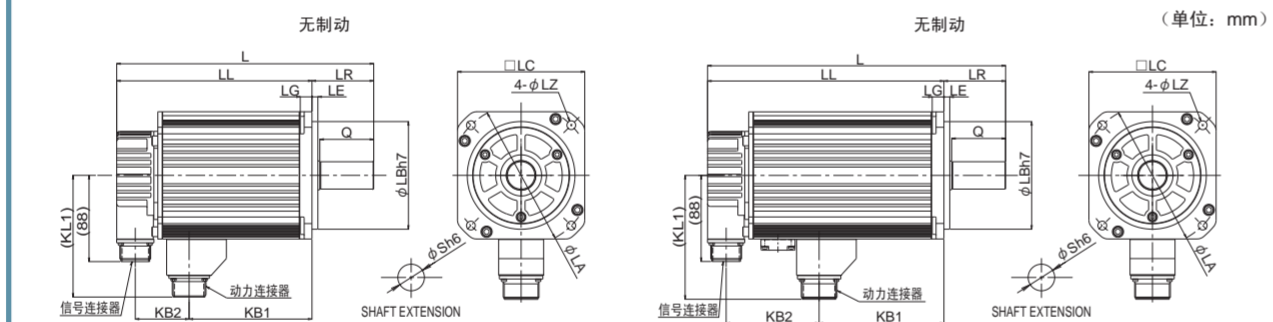
□: 编码器种类 R: INC (20位), H: ABS (18位)

超低惯性 GYS 电机 [3000r/min]



额定旋转速度 [r/min]	额定输出 [kW]	型号(无制动)	L	LL	法兰面尺寸										S	重量 [kg]
					LR	LG	LE	LB	KL2	LC	LA	LZ	KL1			
3000	0.05	GYS500D5-□B2	89	64	25	5	2.5	30	21	40	46	4.3	33	6	0.45	
	0.1	GYS101D5-□B2	107	82	25	5	2.5	30	21	40	46	4.3	33	8	0.55	
	0.2	GYS201D5-□B2	107.5	77.5	30	6	3	50	25.5	60	70	5.5	43	14	1.2	
	0.4	GYS401D5-□B2	135.5	105.5	30	6	3	50	25.5	60	70	5.5	43	14	1.8	
	0.75	GYS751D5-□B2	161	121	40	8	3	70	25.5	80	90	7	53	16	3.4	

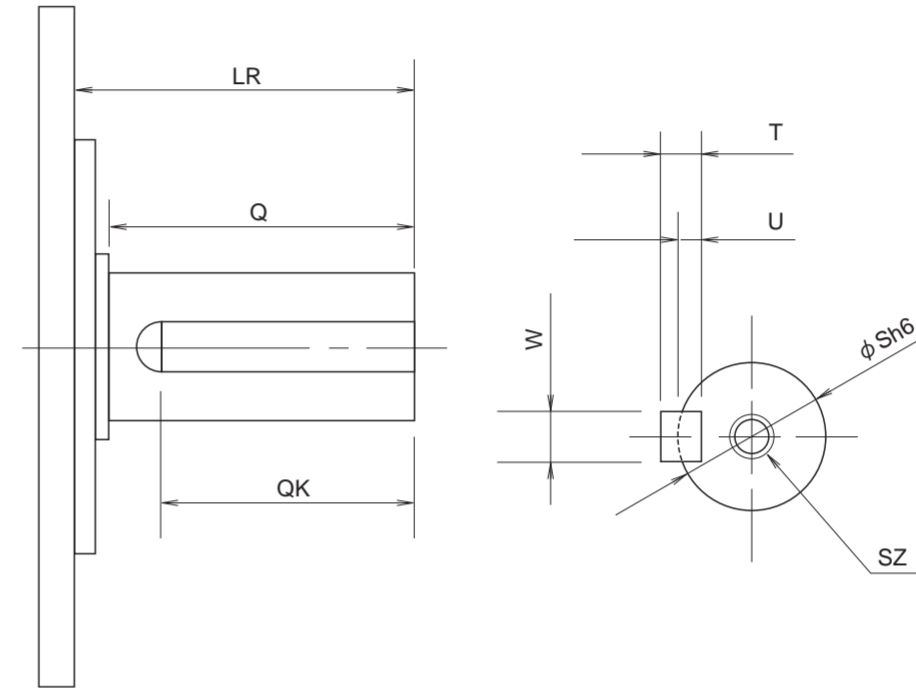
额定旋转速度 [r/min]	额定输出 [kW]	型号(带制动)	L	LL	法兰面尺寸										S	重量 [kg]
					LR	LG	LE	LB	KL2	LC	LA	LZ	KL1			
3000	0.05	GYS500D5-□B2-B	123.5	98.5	25	5	2.5	30	21	40	46	4.3	33	6	0.62	
	0.1	GYS101D5-□B2-B	141.5	116.5	25	5	2.5	30	21	40	46	4.3	33	8	0.72	
	0.2	GYS201D5-□B2-B	145.5	115.5	30	6	3	50	25.5	60	70	5.5	43	14	1.7	
	0.4	GYS401D5-□B2-B	173.5	143.5	30	6	3	50	25.5	60	70	5.5	43	14	2.3	
	0.75	GYS751D5-□B2-B	197	157	40	8	3	70	25.5	80	90	7	53	16	4.2	



额定旋转速度 [r/min]	额定输出 [kW]	型号(无制动)	L	LL	法兰面尺寸										S	重量 [kg]	
					LR	LG	LE	Q	LB	KB1	KB2	LC	LA	LZ			KL1
3000	1.0	GYS102D5-□B2	198	153	45	10	3	40	95	77	57	100	115	9	95.5	24	4.4
	1.5	GYS152D5-□B2	220.5	175.5	45	10	3	40	95	99.5	57	100	115	9	95.5	24	5.2
	2.0	GYS202D5-□B2	243	198	45	10	3	40	95	122	57	100	115	9	95.5	24	6.3

额定旋转速度 [r/min]	额定输出 [kW]	型号(无制动)	L	LL	法兰面尺寸										S	重量 [kg]	
					LR	LG	LE	Q	LB	KB1	KB2	LC	LA	LZ			KL1
3000	1.0	GYS102D5-□B2-B	239	194	45	10	3	40	95	79	96	100	115	9	96	24	5.9
	1.5	GYS152D5-□B2-B	261.5	216.5	45	10	3	40	95	101.5	96	100	115	9	96	24	6.8
	2.0	GYS202D5-□B2-B	284	239	45	10	3	40	95	124	96	100	115	9	96	24	7.9

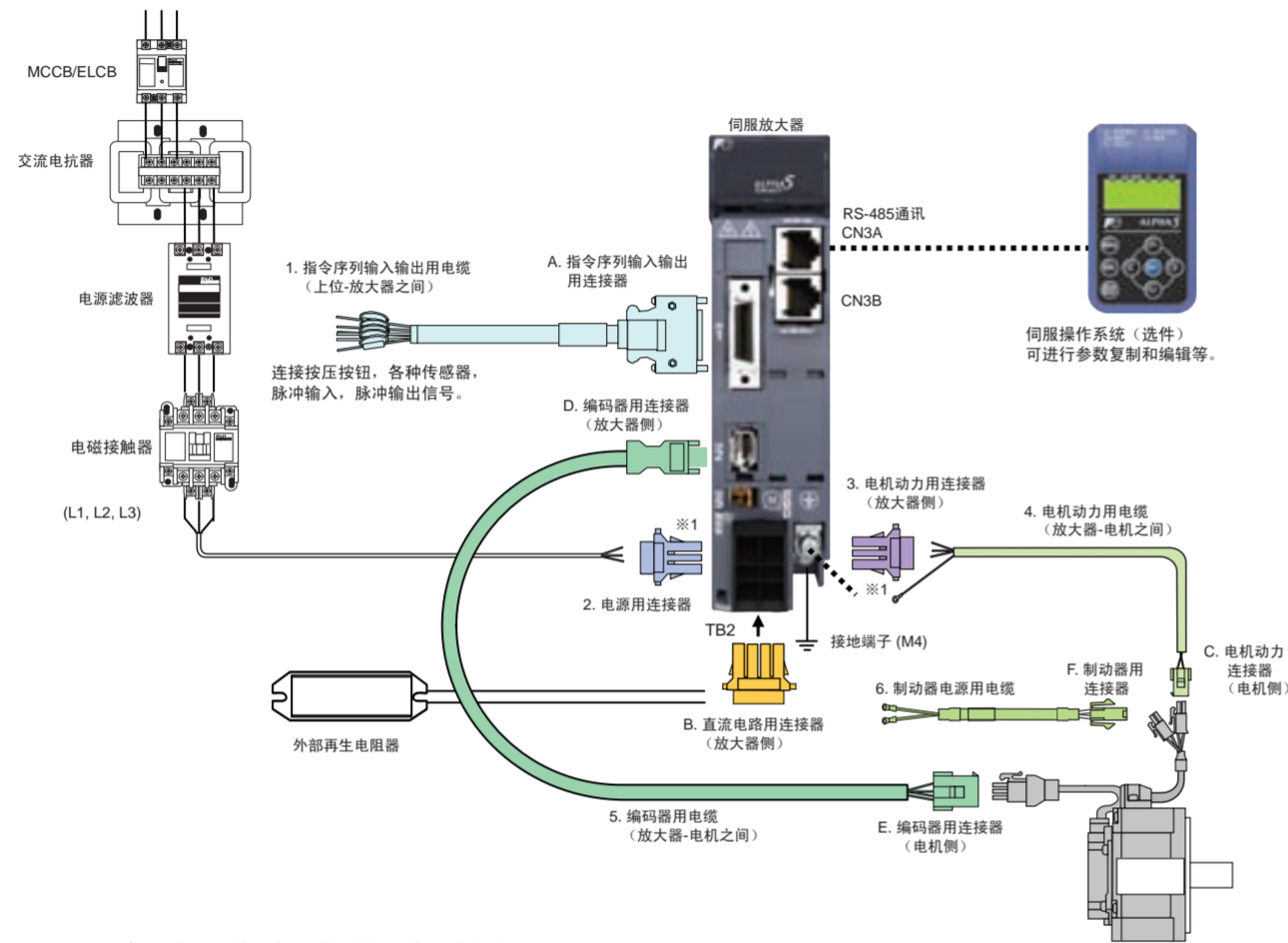
□: 编码器种类 R: INC(20位) , H: ABS(18位)



电机型号	LR	Q	QK	S	T	U	W	SZ	
GYB电机									
GYB201D5-□C2-□	30	--	14	14	5	3	5	M5 深度8	
GYB401D5-□C2-□									
GYB751D5-□C2-□	40	--	22	19	6	3.5	6	M6 深度10	
GYG电机 2000r/min									
GYG501C5-□C2-□	55	47	35	19	6	3.5	6	M6 深度12	
GYG751C5-□C2-□				22	7	4	8	M8 深度16	
GYG102C5-□C2-□									
GYG152C5-□C2-□									
GYG202C5-□C2-□									
GYG电机 1500r/min									
GYG501B5-□C2-□	58	40	30	19	6	3.5	6	M6 深度12	
GYG851B5-□C2-□				22	7	4	8	M8 深度16	
GYG132B5-□C2-□									
GYS电机									
GYS500D5-□A□-□*1	25	-	14	6	2	1.2	2	-	
GYS101D5-□A□-□*1				8	3	1.8	3	-	
GYS201D5-□C□-□	30			20	14	5	3	M5 深度8	
GYS401D5-□C□-□									
GYS751D5-□C2-□				40	30	16			
GYS102D5-□C2-□	45	40	32	24	24	7	4	M8 深度16	
GYS152D5-□C2-□									
GYS202D5-□C2-□									

※1: 0.1kW以下的GYS电机不带丝锥。

构成图



※1: 0.4KW以下时, "2. 电源用连接器"与"3. 电动机动力用连接器(放大器侧)"通用。

周边元件

输入电源	额定旋转速度	电机输出 [kW]	对应伺服放大器型号	电源功率 [kVA]	输入电流 [A]	电源滤波器	交流电抗器	配线用断路器 MCCB	漏电断路器 ELCB	电磁接触器 MC
单相 200V	3000r/min	0.05	RYH201F5-VV2	0.1	0.7	RNFTC06-20	ACR2-0.4A	BW32AAG-2P/3	EW32AAG-2P/3	SC-03
		0.1		0.2	1.3					
		0.2		0.4	2.4					
		0.4	0.8	4.7						
		0.75	1.5	8.6						
		1.5	3.0	16.3						
	2000r/min	0.5	RYH751F5-VV2	1.0	5.8	RNFTC20-20	ACR2-1.5A	BW32AAG-2P/10	EW32AAG-2P/10	SC-03
		0.75		1.5	8.6					
		1.5		3.0	16.3					
		3.0	6.0	32.6						
		6.0	12.0	65.2						
		12.0	24.0	130.4						
三相 200V	3000r/min	0.05	RYH201F5-VV2	0.1	0.4	RNFTC06-20	ACR2-0.4A	BW32AAG-3P/3	EW32AAG-3P/3	SC-03
		0.1		0.2	0.7					
		0.2		0.4	1.4					
		0.4	0.8	2.7						
		0.75	1.5	5.0						
		1.5	3.0	9.8						
	2000r/min	0.5	RYH751F5-VV2	1.0	3.3	RNFTC10-20	ACR2-1.5A	BW32AAG-3P/10	EW32AAG-3P/10	SC-03
		0.75		1.5	5.0					
		1.5		3.0	9.8					
		3.0	6.0	19.6						
		6.0	12.0	39.2						
		12.0	24.0	78.4						
1500r/min	0.5	RYH152F5-VV2	2.0	6.6	RNFTC20-20	ACR2-2.2A	BW32AAG-3P/20	EW32AAG-3P/20	SC-4-1	
	1.5		2.9	9.8						
	3.0		5.8	19.6						
	6.0	11.6	39.2							
	12.0	23.2	78.4							
	24.0	46.4	156.8							

选件

基本选件

※使用ALPHA5 Smart系列时, 请准备以下选件。

电机系列	额定旋转速度	额定输出	制动器	1. 指令序列输入输出用电缆 (上位-放大器之间)	2. 电源用连接器	3. 直流电路用连接器 (放大器侧)	4. 电动机动力用连接器 (放大器侧)	5. 电动机动力用电缆 (放大器-电机之间)	6. 编码器用电缆 (放大器-电机之间)	7. 制动器电源用电缆
GYB电机	3000r/min	0.2kW, 0.4kW	无	WSK-D26P02 ※3 WSK-D26P02-F WSK-D26P03	WSK-S06P-F	WSK-R04P-F	※1	WSC-M04P02-E (2m) WSC-M04P05-E (5m) WSC-M04P10-E (10m) WSC-M04P20-E (20m)	WSC-P06P02-E (2m) WSC-P06P05-E (5m) WSC-P06P10-E (10m) WSC-P06P20-E (20m)	-
		0.75kW	带							WSC-M02P02-E (2m) WSC-M02P05-E (5m) WSC-M02P10-E (10m) WSC-M02P20-E (20m)
GYG电机	2000r/min	0.5kW ~ 2.0W	无	WSK-D26P02 ※3 WSK-D26P02-F WSK-D26P03	WSK-S03P-F	※2	WSC-M03P-F	WSC-M04P02-E (2m) WSC-M04P05-E (5m) WSC-M04P10-E (10m) WSC-M04P20-E (20m)	WSC-P06P02-E (2m) WSC-P06P05-E (5m) WSC-P06P10-E (10m) WSC-P06P20-E (20m)	WSC-M02P02-E (2m) WSC-M02P05-E (5m) WSC-M02P10-E (10m) WSC-M02P20-E (20m)
GYE电机	1500r/min	0.5kW ~ 1.3kW	带					WSC-M02P02-E (2m) WSC-M02P05-E (5m) WSC-M02P10-E (10m) WSC-M02P20-E (20m)	WSC-P06P02-E (2m) WSC-P06P05-E (5m) WSC-P06P10-E (10m) WSC-P06P20-E (20m)	WSC-M02P02-E (2m) WSC-M02P05-E (5m) WSC-M02P10-E (10m) WSC-M02P20-E (20m)
GYS电机	3000r/min	0.05kW ~ 0.4kW	无	WSK-D26P02 ※3 WSK-D26P02-F WSK-D26P03	WSK-S06P-F	WSK-R04P-F	※1	WSC-M04P02-E (2m) WSC-M04P05-E (5m) WSC-M04P10-E (10m) WSC-M04P20-E (20m)	WSC-P06P02-E (2m) WSC-P06P05-E (5m) WSC-P06P10-E (10m) WSC-P06P20-E (20m)	-
		0.75kW	带							WSC-M02P02-E (2m) WSC-M02P05-E (5m) WSC-M02P10-E (10m) WSC-M02P20-E (20m)
		1.0kW ~ 2.0kW	无	WSK-D26P02 ※3 WSK-D26P02-F WSK-D26P03	WSK-S03P-F	※2	WSC-M03P-F	WSC-M04P02-E (2m) WSC-M04P05-E (5m) WSC-M04P10-E (10m) WSC-M04P20-E (20m)	WSC-P06P02-E (2m) WSC-P06P05-E (5m) WSC-P06P10-E (10m) WSC-P06P20-E (20m)	WSC-M02P02-E (2m) WSC-M02P05-E (5m) WSC-M02P10-E (10m) WSC-M02P20-E (20m)
		带	WSC-M02P02-E (2m) WSC-M02P05-E (5m) WSC-M02P10-E (10m) WSC-M02P20-E (20m)							

连接器配件选件

※用户自行制作电缆时, 请选用该连接器。

电机系列	额定旋转速度	额定输出	制动器	A. 指令序列输入输出用连接器	2. 电源用连接器	B. 直流电路用连接器 (放大器侧)	3. 电动机动力用连接器 (放大器侧)	C. 电动机动力用连接器 (电机侧)	编码器用连接器		F. 制动器用连接器
									D. 放大器侧	E. 电机侧	
GYB电机	3000r/min	0.2kW, 0.4kW	无	WSK-D26P	WSK-S06P-F	WSK-R04P-F	※1	WSK-M04P-E	WSK-P06P10-C (10m) WSK-M04P-CA WSK-M06P-CA	WSK-P06P-M	WSK-P09P-D
		0.75kW	带								WSK-M02P-E
GYG电机	2000r/min	0.5kW ~ 2.0W	无	WSK-D26P	WSK-S03P-F	※2	WSC-M03P-F	WSK-M04P-CA WSK-M06P-CA	WSK-P06P-M	WSK-P06P-C	
GYE电机	1500r/min	0.5kW ~ 1.3kW	带							WSK-M02P-E	
GYS电机	3000r/min	0.05kW ~ 0.4kW	无	WSK-D26P	WSK-S06P-F	WSK-R04P-F	※1	WSK-M04P-E	WSK-P06P10-C (10m) WSK-M04P-CA WSK-M06P-CA	WSK-P06P-M	WSK-P09P-D
		0.75kW	带								WSK-M02P-E
		1.0kW ~ 2.0kW	无	WSK-D26P	WSK-S03P-F	※2	WSC-M03P-F	WSK-M04P-CA WSK-M06P-CA	WSK-P06P-M	WSK-P06P-C	
		带	WSK-M02P-E								

- ※1: 电动机动力用连接器 (放大器侧) 和电源用连接器共用。
- ※2: 因与伺服放大器共同包装, 所以不需自行准备。
- ※3: 连接集电极开路时请使用专用指令序列输入输出电缆 (DC24V)。
- ※4: 连接集电极开路时请使用专用指令序列输入输出电缆 (DC24V以外)。

外部再生电阻选件

放大器	内置	外部再生电阻形式	可对应电阻值 [Ω]
RYH201F5-VV2	-	WSR-401	17W / 68 Ω
RYH401F5-VV2	-	WSR-152	50W / 15 Ω
RYH751F5-VV2	20W / 40 Ω	WSR-152	13 ~ 47
RYH152F5-VV2	20W / 15 Ω	DB11-2	8.2 ~ 27
RYH202F5-VV2	45W / 12 Ω	DB11-2	260W / 10 Ω

ABS备用电池

放大器	电池选件形式
通用	带电池盒 WSB-SC 只有更换用电池 WSB-S

其他选件

规格	型号
连接计算机加载器用	RS-232C—RS-485转换器
连接VV型伺服放大器的	连接VV型伺服放大器的
电缆	RS-485端口用 ※1
2m (两端连接器)	WSC-PCL
伺服操作系统 ※1	WSP-51

※1: 连接伺服操作系统与PC时, 请准备市场销售的USB电缆 (A连接器; B连接器或A连接器; miniB连接器)。连接伺服操作系统与伺服放大器时, 请准备市场销售的LAN电缆。

伺服放大器

规格						型号	在库区分
类型	控制模式	命令接口	输入电压	通用电机	适用电机输出		
VV型	位置 / 速度 / 转矩控制 (内置直线定位功能)	通用接口 (脉冲串、模拟电压) (Modbus-RTU)	单相或三相 200 ~ 240V	GYB、GYG、GYS 电机	0.2kW, 0.1kW, 0.05kW用	RYP201F5-VV2	◎
					0.4kW用	RYP401F5-VV2	◎
			三相 200 ~ 240V		0.75kW, 0.5kW用	RYP751F5-VV2	◎
					1.5kW, 1.0kW, 0.85kW用	RYP152F5-VV2	◎
			2.0, 1.3kW用	RYP202D5-VV2	◎		

伺服电机

规格								型号	在库区分
类型	电压规格	额定旋转速度	油封 / 轴	编码器	制动器	额定输出			
GYB电机 (中惯性)	200V规格	3000r/min	带油封/带键 带丝锥	20位INC	无制动	0.2kW	GYB201D5-RG2	◎	
						0.4kW	GYB401D5-RG2	◎	
						0.75kW	GYB751D5-RG2	◎	
						带制动	0.2kW	GYB201D5-RG2-B	◎
							0.4kW	GYB401D5-RG2-B	◎
							0.75kW	GYB751D5-RG2-B	◎
					18位ABS	无制动	0.2kW	GYB201D5-HG2	△
							0.4kW	GYB401D5-HG2	△
							0.75kW	GYB751D5-HG2	△
						带制动	0.2kW	GYB201D5-HG2-B	△
							0.4kW	GYB401D5-HG2-B	△
							0.75kW	GYB751D5-HG2-B	△
				20位INC	无制动	0.2kW	GYB201D5-RC2	◎	
						0.4kW	GYB401D5-RC2	◎	
						0.75kW	GYB751D5-RC2	◎	
						带制动	0.2kW	GYB201D5-RC2-B	◎
							0.4kW	GYB401D5-RC2-B	◎
							0.75kW	GYB751D5-RC2-B	◎
					18位ABS	无制动	0.2kW	GYB201D5-HC2	△
							0.4kW	GYB401D5-HC2	△
							0.75kW	GYB751D5-HC2	△
						带制动	0.2kW	GYB201D5-HC2-B	△
							0.4kW	GYB401D5-HC2-B	△
							0.75kW	GYB751D5-HC2-B	△
GYG电机 (中惯性)	200V规格	2000r/min	带油封/带键 带丝锥	20位INC	无制动	0.5kW	GYG501C5-RG2	◎	
						0.75kW	GYG751C5-RG2	◎	
						1.0kW	GYG102C5-RG2	◎	
						1.5kW	GYG152C5-RG2	◎	
						2.0kW	GYG202C5-RG2	◎	
						带制动	0.5kW	GYG501C5-RG2-B	◎
					0.75kW		GYG751C5-RG2-B	◎	
					1.0kW		GYG102C5-RG2-B	◎	
					1.5kW		GYG152C5-RG2-B	◎	
					2.0kW		GYG202C5-RG2-B	◎	
					18位ABS		无制动	0.5kW	GYG501C5-HG2
						0.75kW		GYG751C5-HG2	△
				1.0kW		GYG102C5-HG2		△	
				带制动		0.5kW	GYG501C5-HG2-B	△	
						0.75kW	GYG751C5-HG2-B	△	
						1.0kW	GYG102C5-HG2-B	△	
				18位ABS	无制动	1.5kW	GYG152C5-HG2	△	
						2.0kW	GYG202C5-HG2	△	
						带制动	0.5kW	GYG501C5-HG2-B	△
							0.75kW	GYG751C5-HG2-B	△
							1.0kW	GYG102C5-HG2-B	△
							1.5kW	GYG152C5-HG2-B	△
					2.0kW		GYG202C5-HG2-B	△	
					2.0kW		GYG202C5-HG2-B	△	

注:如需要上述以外的型号, 请与本公司的销售窗口联系。

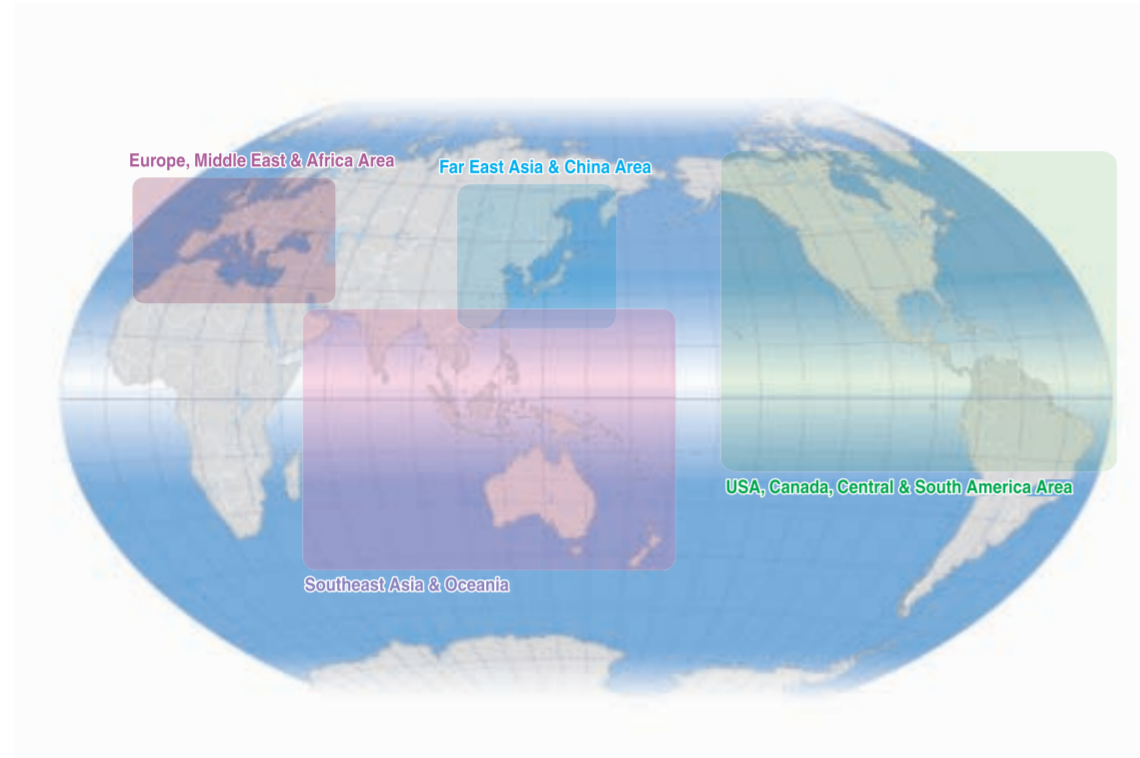
◎: 标准在库品 △: 订货生产产品

伺服电机

规格							型号	在库区分		
类型	电压规格	额定旋转速度	油封 / 轴	编码器	制动器	额定输出				
GYS电机 (超低惯性)	200V规格	3000r/min	无油封/带键 带丝锥 (※0.1kW以下的GYS电机 不带丝锥。)	20位INC	无制动	0.05kW	GYS500D5-RA2※	◎		
						0.1kW	GYS101D5-RA2※	◎		
						0.2kW	GYS201D5-RC2	◎		
						0.4kW	GYS401D5-RC2	◎		
						0.75kW	GYS751D5-RC2	◎		
						1.0kW	GYS102D5-RC2	◎		
						1.5kW	GYS152D5-RC2	◎		
						2.0kW	GYS202D5-RC2	◎		
						带制动	0.05kW	GYS500D5-RA2-B※	◎	
							0.1kW	GYS101D5-RA2-B※	◎	
							0.2kW	GYS201D5-RC2-B	◎	
							0.4kW	GYS401D5-RC2-B	◎	
					0.75kW		GYS751D5-RC2-B	◎		
					1.0kW		GYS102D5-RC2-B	◎		
					1.5kW		GYS152D5-RC2-B	◎		
					2.0kW		GYS202D5-RC2-B	◎		
					18位ABS		无制动	0.05kW	GYS500D5-HA2※	△
								0.1kW	GYS101D5-HA2※	△
								0.2kW	GYS201D5-HC2	△
								0.4kW	GYS401D5-HC2	△
						0.75kW		GYS751D5-HC2	△	
						1.0kW		GYS102D5-HC2	△	
						1.5kW	GYS152D5-HC2	△		
						2.0kW	GYS202D5-HC2	△		
				带制动		0.05kW	GYS500D5-HA2-B※	△		
						0.1kW	GYS101D5-HA2-B※	△		
						0.2kW	GYS201D5-HC2-B	△		
						0.4kW	GYS401D5-HC2-B	△		
					0.75kW	GYS751D5-HC2-B	△			
					1.0kW	GYS102D5-HC2-B	△			
				1.5kW	GYS152D5-HC2-B	△				
				2.0kW	GYS202D5-HC2-B	△				

注:如需要上述以外的型号, 请与本公司的销售窗口联系。

◎: 标准在库品 △: 订货生产产品



Fuji FA Service Centers

● Far East Asia

Overseas Service Center
Gate City Ohsaki, East Tower
11-2,Osaki 1-Chome,Shinagawa-ku
Tokyo,141-0032,Japan
Tel: +81-3-5435-7059
Fax: +81-3-5435-7447

■ Korea

● CANA ELECTRIC CO.,LTD.
501 Ewha Bldg., 8-21, Yangjae-Dong,
Seocho-Gu, Seoul, 137-887, Korea
Tel:+82-2-3462-0670
Fax:+82-2-3462-0678

■ Taiwan

● ELTA ELECTRICAL CO.,LTD.
4F, No.32, Sec.3, Cheng-Teh Road, Taipei, Taiwan
Tel:+886-2-2597-6458
Fax:+886-2-2595-4571

● FULL KEY SYSTEM CO., LTD.
12F, No.111-8, Hsing-Teh Road, San-Chung City, Taipei, Taiwan
Tel:+886-2-2995-2008
Fax:+886-2-2995-2028

● Europe,Middle East & Africa Area

EU Service Center
Goethering 58,63067 Offenbach/Main Germany
Tel: +49-69-66-90-29-0
Fax: +49-69-66-90-29-58

● China Area

FUJI ELECTRIC (CHINA) CO.,LTD.
Floor 29, International Corporate City,
No 3000 North Zhongshan Road
Shanghai China (P.C.200063)
Tel: +86-21-5496-1177
Fax: +86-21-6228-0350

● Southeast Asia & Oceania

Southeast Asia & Oceania Service Center
171 Chin Swee Road, #12-01 San Centre,
Singapore 169877
Tel: +65-6533-0014
Fax: +65-6533-0021

● USA,Canada,Cental & South America Area

USA Service Center
47520 Westinghouse Drive
Fremont,CA 94539,USA
Tel: +1-510-440-1060
Fax: +1-510-440-1063

Please access the URL below for further details:
http://www.fujielectric.co.jp/products/provide_data/drive/network/world/world-top.html

订购时的承诺事项

在对本资料中所记载的产品进行预算、订购时，对预算书、合同文本、产品目录、规格书等，若无特殊说明事项时，均遵照以下内容执行。此外，在本资料中所记载的产品中，有限定使用用途、场所等的，也有需要定期检查的。在购买时请向销售店或本公司咨询。另外，关于所购买的产品及供应品，在尽早进行验货检查的同时，即使在验货之前，也请充分考虑产品的管理及保养。

1. 无偿保修期间与保修范围

1-1 无偿保修期间

- (1) 产品的保修期间为“购买后1年”或“铭牌上记录的制造年月开始的24个月”中较早经过的期间。
- (2) 但是，由于使用环境、使用条件、使用频度及次数等影响到产品的使用寿命时，有不适用该保修期间的情况。
- (3) 另外，本公司服务部门维修过的部分的保修期间为“自维修后6个月”。

1-2 保修范围

- (1) 在保修期间，由于本公司一方的责任导致故障发生时，在购买或供应该产品的场所无偿进行该产品的故障部分的更换或修理。但是，符合以下情况时，不属于该保修的对象范围。
 - ①由于产品目录、使用说明书及规格书等所记载内容以外的不恰当的条件、环境、操作、使用方法等导致的故障时。
 - ②发生故障的原因是与所购买的产品及供应品无关的原因时。
 - ③是由于用户的设备或软件的设计等本公司产品以外的原因时。
 - ④关于可编程的本公司的产品，是本公司以外的工作人员制作的程序或由此产生的故障时。
 - ⑤由于非本公司进行的改造、修理所导致的故障。
 - ⑥未正确维护、更换使用说明书、产品目录等中所记载的消耗部件等造成的故障时。
 - ⑦由于在购买时或收货时被实用化的科学、技术中无法进行预测的原因导致的故障时。
 - ⑧由于产品不正确的使用方法导致的故障时。
 - ⑨由于其他天灾、灾害等不属于本公司一方责任的原因导致的故障时。
- (2) 另外，在此所述的保修仅限于所购买的产品及供应品的单体。
- (3) 保修范围(1)作为上限，由于所购买的产品及供应品的故障带来的损失(机器、设备的损失或损坏、利益丢失等)任何损失均不在保修范围内。

1-3 故障诊断

临时的故障诊断，原则上由用户进行实施。但是，根据用户的要求，本公司或本公司的服务网络也可以有偿代行实施该工作。此时的有偿费用根据本公司的收费规定由客户负担。

2. 不包括机会丧失等保修责任

无论是否无偿保修期间内，由于不属于本公司的责任的事由导致的损失，由于本公司产品的故障导致的客户的机会丧失，利益丢失，与本公司有无预见无关由于特殊事情导致的损失、2次损失、事故补偿、对本公司以外的损害及对其他业务的补偿均不属于本公司的保修范围。

3. 停止生产后的修理期间、备用部件的供应期间(保养期间)

关于停止生产的机型(产品)，自停止生产的也是自停止生产的年月开始算起，在7年的范围内实施维修。此外，关于用于修理的主要的备用部件，也是自停止生产的年月开始算起在7年的范围内继续供应。但是，也预见电子部件等生命周期短，采购及生产变得困难的情况，有时即使在期间内修理及备用部件的供应也会变得困难。详细内容请向本公司的营业窗口或服务窗口进行咨询。

4. 交货条件

关于不包括应用程序上的设定、调试的标准产品，搬运至用户处即视为交货，现场的调试、试运行不属于本公司的责任。

5. 服务内容

在所购买的产品及供应品的价格中不包括技术人员的派遣等服务费用。根据客户要求可另行商定。

6. 服务的适用范围

有关以上内容的具体事宜请咨询购买时的供应商或富士电机(中国)有限公司。